

OPTILOCK™ KIIKARIJALKOJEN RENKAAT SAKO JA TIKKA LUODIKOIHIN

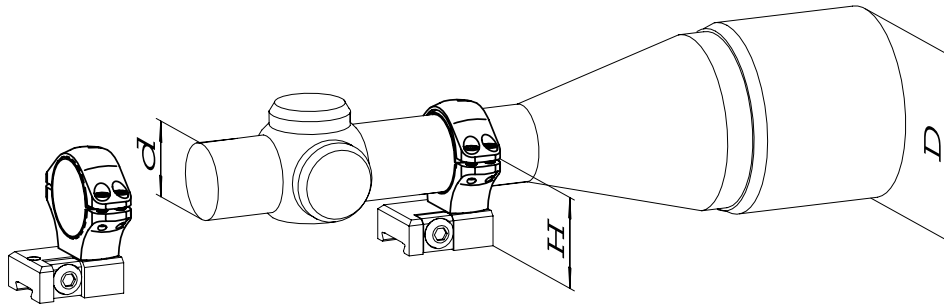
OPTILOCK™ kiikarijalkojen teräksestä valmistetut renkaat ja jalustat on suunniteltu erityisesti kiikaritähäimen asentamiseksi kiinteillä kiikarinkiinnityskiiloilla varustettuihin Sako ja Tikka luodikoihin.

OPTILOCK™ kiikarijalan renkaat on pakattu ripustuspakkaukseen pareittain siten, että pakkauksessa on mukana renkaankannen ruuvit ja avain ruuveja varten.

OPTILOCK™ kiikarijalan renkaita on saatavana kahta eri halkaisijaa ja neljää eri korkeutta. Kolmea matalinta myös ruostumattomasta teräksestä valmistettuna.

OPTILOCK™ kiikarijalan renkaat on varustettu patentoiduilla pallopintaisilla kiristysrenkailla, jotka helpottavat huomattavasti kiikarin asentamista ja varmistavat, ettei kiikariin tule naarmuja tai vaurioita asennettaessa.

Oikeankorkuinen kiikarijalan rengas Sako ja Tikka luodikoihin voidaan valita allaolevan taulukon mukaan. Kiikarin etuosan ulkohalkaisijan sarakkeessa olevista luvuista suurempaa voidaan käyttää asean ollessa varustettu ohuella piipulla ja pienempää paksupiippuisella aseella.



Renkaan tyyppi	Runkoputken halkaisija (d) mm	Jalan korkeus (H) mm	Ulkohalkaisija (D) mm	Koodi
1" XTRA LO	25.4 / 26	Extra matala 28.5	51 . . . 59	S1300923
1" XTRA LO S/S	25.4 / 26	Extra matala 28.5	51 . . . 59	S130R923
1" LO	25.4 / 26	Matala 30.5	55 . . . 63	S1300924
1" LO S/S	25.4 / 26	Matala 30.5	55 . . . 63	S130R924
1" ME	25.4 / 26	Keskikorkea 35.5	65 . . . 73	S1300961
1" ME S/S	25.4 / 26	Keskikorkea 35.5	65 . . . 73	S130R961
1" HI	25.4 / 26	Korkea 40.5	75 . . . 83	S1300925
30 mm XTRA LO	30	Extra matala 30.5	55 . . . 63	S1300928
30 mm XTRA LO S/S	30	Extra matala 30.5	55 . . . 63	S130R928
30 mm LO	30	Matala 32.5	59 . . . 67	S1300929
30 mm LO S/S	30	Matala 32.5	59 . . . 67	S130R929
30 mm ME	30	Keskikorkea 36.5	67 . . . 75	S1300964
30 mm ME S/S	30	Keskikorkea 36.5	67 . . . 75	S130R964
30 mm HI	30	Korkea 40.5	75 . . . 83	S1300930