

*hunter*<sup>®</sup> TIGHT

**Svensk bruksanvisning – 155MHz**

**Norsk bruksanvisning – 140MHz**

**Suomi Käyttöohje – 68MHz**

*hunter*<sup>®</sup> TIGHT

## Svensk bruksanvisning – 155MHz

|                                       |    |  |    |
|---------------------------------------|----|--|----|
| INLEDNING                             | 3  | Kanalröst                              | 12 |
|                                       |    | Brusspär                               | 12 |
| VIKTIGT ATT NOTERA                    | 4  | Scanning                               | 12 |
| I FÖRPACKNINGEN SKALL FÖLJANDE FINNAS | 5  | ÖVRIGA FUNKTIONER                      | 14 |
|                                       |    | Varning för låg batterispänning        | 14 |
| RADION                                | 6  | Batterisparfunktion                    | 14 |
|                                       |    | Pilottoner                             | 15 |
| KOMMA IGÅNG                           | 7  | TEKNISK SPECIFIKATION                  | 16 |
| Antenn                                | 7  |  |    |
| Batteri                               | 7  | GARANTIVILLKOR                         | 17 |
| Bältesclips                           | 8  |  |    |
| Laddning                              | 8  | FREKVENSPLAN                           | 18 |
| Tillbehörskontakten                   | 9  | Kanalinformation<br>samt restriktioner | 18 |
| GRUNDFUNKTIONER                       | 10 | FÖRSÄKRAN OM<br>ÖVERENSSTÄMMELSE       | 19 |
| Till/Från/Volym                       | 10 |  |    |
| Välja kanal                           | 10 |  |    |
| Sändning och mottagning               | 11 |  |    |
| Lysdiodindikator                      | 11 |  |    |

## Inledning

Gratulerar till valet av vattentät radio Hunter TIGHT!

Vi är övertygade om att denna lättanvända radio ska ge dig många års problemfri användning. Hunter TIGHT uppfyller EU's Radio & Teleterminaldirektiv 1999/5/EG och har miljötolighet enligt IP67 samt MIL-STD 810.

Läs noggrant igenom denna bruksanvisning innan du börjar använda din radio.

## Viktigt att notera

---

- Använd endast Hunter originaltillbehör som är anpassade till radion. Felaktigt tillbehör kan skada radion och då uppgör garantin att gälla.
- Om tillbehör inte används se till att täckluckan skyddar tillbehörskontakten.
- Bär inte radion i antennen, det kan skada såväl antenn som radions antennkontakt.
- Sänd inte med radion om antennen inte är ansluten.
- Kortslut inte batteriets kontakter eftersom det kan förorsaka brand eller explosion.
- Kasta aldrig batterier i öppen eld. Förbrukade batterier lämnas för återvinning.
- Försök inte laga radion själv. Radion kan skadas och all garanti upphör då att gälla. Är det problem med radion kontakta din återförsäljare.
- Rengör radion med en lätt fuktad trasa, använd inte lösningsmedel eller andra starka kemikalier.

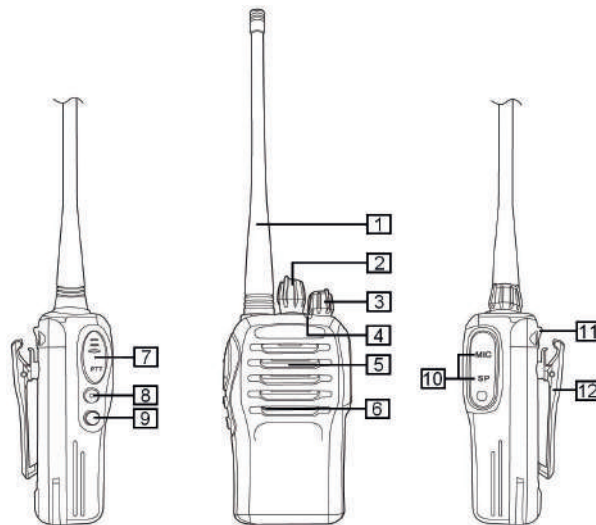
## I förpackningen skall följande finnas

---

- Hunter TIGHT 155MHz-radio
- Laddningsbart batteri (Li-Ion)
- Laddkopp och nätadapter
- Antenn
- Bältesclips
- Handlovsrem
- Bruksanvisning

**Saknas något vänligen kontakta din återförsäljare.**

## Radion



1. Antenn
2. Kanalratt
3. Till/Från/Volymratt
4. Lysdiodindikator
5. Högtalare
6. Mikrofon
7. Sändtangent (**PTT**)
8. Kanalröst / Scanning
9. Brusspär / Scanning lista
10. Tillbehörskontakt
11. Batterilås
12. Bältesclips

## Komma igång



### Antenn

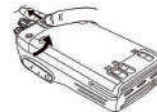
Antennen skruvas fast på antennkontakten.  
Skruva inte fast antennen hårdare än nödvändigt.



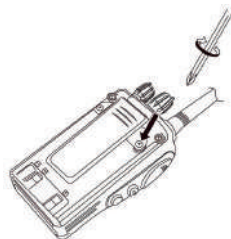
### Batteri

Batteriet monteras på radions baksida. Placera batteriets tre fästklackar i radions nedre del och tryck in batteriets övre del tills ett tydligt klick hörs.

Batteriet tas bort genom att låset på batteriets övre del trycks upp. Batteriet lossnar nu upptill och kan tas bort.

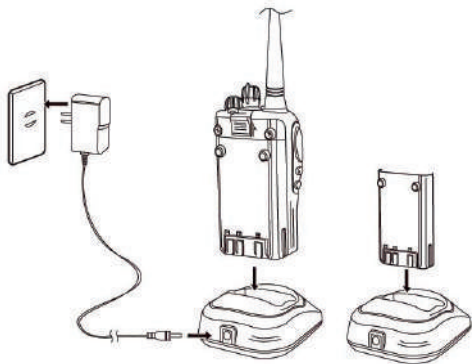


**Obs!** Batteriet är ett uppladdningsbar litium-ion batteri (Li-Ion). För bästa livslängd och prestanda följ laddanvisningen.



## Bältesclips

Bältesclipset monteras på batteriets bakre del. Använd de medföljande skruvarna för att skruva fast bältesclipset på plats.



## Laddning

Anslut nätadaptern till uttaget på laddkoppens baksida och anslut därefter nätadaptern till 230V AC nät. Laddaren gör nu självtest och laddningsindikatorn lyser orange i en sekund.

Placera batteriet eller radion med batteri i laddkoppen. Laddningen startar och laddningsindikatorn lyser rött. Batteriet är fulladdat efter några timmars laddning. Laddningen avslutas då och laddningsindikatorn övergår från att lysa rött till att lysa grönt.

## Obs!

- Batteriet är ett uppladdningsbar litium-ion batteri vilket innebär att man inte behöver tömma det helt mellan laddningarna. Laddning kan ske när som helst.
- Om batteriet är helt urladdat pulsladdas det i cirka 5 minuter innan laddningen startar. Laddningsindikatorn blinkar rött under den perioden. Om laddningsindikatorn inte slutar blinka är batteriet dåligt och behöver byts.
- Ett helt urladdat batteri laddas på cirka 4 timmar.
- Använd endast medföljande originalladdare för att inte skada batteriet.
- Laddaren laddar endast Li-Ion batterier.
- Radion måste vara avstängd vid laddning.
- Laddaren är endast avsedd för inomhusbruk.

## Tillbehörskontakten

Uttagen för extern högtalare/mikrofon är placerade under täckluckan på radions högra sida. Skruva av skruven och ta bort tätluckan. Uttaget för öronmussla är 3,5mm och för mikrofon/PTT 2,5mm.

## Obs!

Om inget tillbehör används bör täckluckan skruvas tillbaka på radion för att förhindra att fukt och damm tränger in i kontakten.

## Grundfunktioner

---

### Till/Från/Volym

Vrid volymratten medurs för att slå på radion. Radion gör nu ett kort självttest och därefter hörs en radioröst som bekräftar att radion är påslagen samt vilken kanal som är vald.

Justera volymen till lämplig nivå, normalt till halv volym. Volymen efterjusteras till lämpig nivå vid mottagning.

För att stänga av radion vrid volymratten moturs tills ett klick hörs.

### Välja kanal

Vrid kanalratten med- eller moturs för att välja kanal (1 – 16), radiorösten bekräftar den valda kanalen.

### Obs!

Hörs en konstant ton från högtalaren betyder det att den valda kanalen inte är programmerad och kan därmed inte användas. Vrid då tillbaks kanalratten till föregående kanal.

## Sändning och mottagning

Tryck in sändtangenten **PTT** för att sända. Håll radion 5–10 cm från munnen och tala i normal samtalston.

När **PTT** släpps upp kopplas mottagaren in.

### Obs!

Sändaren är försedd med en time-out-timer funktion som bryter efter 60 sekunders kontinuerlig sändning. Detta för att radion inte av misstag skall blockera radiokanalen.

## Lysdiodindikator

Indikatorn visar följande:

- Rött fast sken – sändning
- Rött blinkande – varning för låg batterispänning
- Grönt fast sken – mottagning eller öppen brusspär
- Grönt blinkande – scanning funktionen är aktiv

## Kanalröst

Radion har en kanalröstfunktion. Genom att trycka ett kort tryck på kanalrösttangente talar radiorösten om vilken kanal som är vald på radion. Rösten hörs också vid kanalbyte och när radion slås på.

## Brusspärr

Radion har en automatisk brusspärr. Genom att trycka ett kort tryck på brusspärrestangente öppnas brusspärren kontinuerligt och du kan höra mycket svaga anrop. Med ett nytt kort tryck stängs brusspärren.

## Scanning

Scanningfunktionen gör det möjligt att bevaka radiosamtal på kanal 1 – 7 samtidigt, se frekvensplanen. Om samtal pågår på någon av dessa kanaler stoppas sökningen på den kanalen och du kan höra samtalet. När samtalet upphör startar sökningen automatiskt igen efter 5 sekunder. Under den perioden finns det möjlighet att svara genom att trycka på sändtangente **PTT**. Finns det störningar som låser scanningen på någon kanal kan du enkelt ta bort denna kanal från scanninglistan. För att åter koppla in kanalen, stäng av och slå på radion.

*För att starta scanningen:*

 Tryck in scanning tangente i 2 sekunder. Lysdiodindikatorn blinkar grönt när scanningen är aktiv.

*För att avsluta scanningen:*

 Tryck in scanning tangente i 2 sekunder. Lysdiodindikatorn slutar blinka grönt.

*För att ta temporärt ta bort en kanal från scanning listan:*

 Tryck in scanning list tangente i 2 sekunder.

*För att återställa scanninglistan:*

 Stäng av och slå på radion.

### Obs!

- Trycks sändtangente **PTT** under sökning kommer radion att sända på den valda kanalen med kanalratten.
- När scanning funktionen är aktiv fungerar inte funktionen Kanalröst och Brusspärr.

## Övriga funktioner

---

### Varning för låg batterispänning

När batterispänningen blir för låg indikeras detta genom att lysdiodindikatorn börjar blinka rött. Radiorösten bekräftar också att det är dags att byta batteriet med jämna mellanrum. Batteriet måste då snarast laddas. Vill man fortfarande använda radion måste batteriet bytas till ett fulladdat (extra tillbehör).

### Batterisparfunktion

Radion har en batterisparfunktion som minskar batteriförbrukningen till ett minimum och därmed ger längre drifttid. Om ingen signal mottas under 10 sekunder kopplas funktionen automatiskt in.

## Pilottoner

Hunter TIGHT 155MHz har förprogrammerade pilottoner på vissa kanaler, se frekvensplanen. Detta innebär att om flera jaktlag i närheten av varandra använder samma kanal kan man genom att använda kanaler med pilotton undvika att bli störd av de andra lagens radiotrafik. Pilottoner fungerar så att högtalaren spärras tills rätt pilotton tas emot på radions kanal. Önskas andra pilottoner än den inprogrammerade, vänligen kontakta din återförsäljare.

### Obs!

- Samtliga radio inom jaktlaget måste ha samma pilotton för att kunna höra varandra.
- Även om du använder pilotton som kan förhindra mottagning av oönskade signaler, innebär det inte att ni har en "egen" kanal.
- Är pilottonen inkopplad kontrollera då att kanalen är ledig innan du sänder. Om kanalen är upptagen lyser lysdiodindikatorn grönt.

## Teknisk specifikation

---

### Allmänt

|                     |                                  |
|---------------------|----------------------------------|
| Frekvensområde:     | 136 – 174 MHz                    |
| Antal kanalplatser: | 16                               |
| Kanalavstånd:       | 25 kHz                           |
| Temperaturområde:   | -20 ~ +55° C                     |
| Strömförsörjning:   | Li-Ion batteri, 7,4V<br>(11,1Wh) |
| Drifttid 5-5-90%:   | Mer än 14 timmar                 |

### Sändare

|           |        |
|-----------|--------|
| Uteffekt: | 5 Watt |
|-----------|--------|

### Mottagare

|              |                                    |
|--------------|------------------------------------|
| Känslighet:  | Bättre än 0,25µV<br>vid 12dB SINAD |
| LF-uteffekt: | 1000mW / 10%                       |

### Mekanik

|                |  |
|----------------|--|
| Dimensioner:   | 260 x 60 x 35 mm<br>(med batteri och antenn) |
| Vikt:          | 208 g (med batteri<br>och antenn)            |
| Miljötålighet: | IP67 och MIL-STD 810                         |

## Garantivillkor

---

Garantitiden är 24 månader om inte annat anges, från det datum produkten köptes från återförsäljaren. Garantins giltighet skall styrkas med faktura eller kassakvitto på vilken/ vilket inköpsdatum skall framgå. Garantin omfattar utöver bestämmelserna i konsumentköplagen, endast radioenheten, utan batteri och antenn.

Laddningsbara batterier klassas som förbrukningsmaterial och för dessa tillämpas 6 månaders funktionsgaranti.

Om fel upptäcks på produkten under garantitiden, kontakta din återförsäljare.

Garanti gäller inte för fel som uppstår genom oaktsamhet eller felaktigt handhavande av produkten. Garantin omfattar inte fel som beror på olyckshändelse, onormalt brukande, försummat underhåll, oriktig skötsel, felaktig spänning eller strömart, ändringar, ingrepp eller reparation som inte utförts av auktoriserat serviceombud.

Garantin gäller inte heller om apparatens tillverkningsnummer tagits bort/förvanskats eller om fel orsakats av tillbehör som inte är original. Saknas kassakvitto eller felbeskrivning omfattas produkten inte av garantin.

## Frekvensplan (Sverige, Artikelnummer: TT01400)

---

### Kanalinformation samt restriktioner

Kanalerna i denna radiomodell är licensfria och avsedda att användas i Sverige

| Kanal | Frekvens (MHz) | PL ton (Hz) | Avsedd för    |
|-------|----------------|-------------|---------------|
| 1     | 155,425        | -           | Jakt          |
| 2     | 155,475        | -           | Jakt          |
| 3     | 155,500        | -           | Jakt          |
| 4     | 155,525        | -           | Jakt          |
| 5     | 156,000        | -           | Jakt/Industri |
| 6     | 155,400        | -           | Jakt          |
| 7     | 155,450        | -           | Jakt          |
| 8     | 155,425        | 67,0        | Jakt          |
| 9     | 155,475        | 67,0        | Jakt          |
| 10    | 155,500        | 67,0        | Jakt          |
| 11    | 155,525        | 67,0        | Jakt          |
| 12    | 156,000        | 67,0        | Jakt/Industri |
| 13    | 155,400        | 67,0        | Jakt          |
| 14    | 155,450        | 67,0        | Jakt          |

## Försäkran om överensstämmelse

---

Härmed intygar Hunter Electronic AB att denna radio Hunter TIGHT 155MHz står i överensstämmelse med de väsentliga egenskapskrav och övriga relevanta bestämmelser som framgår av EU's Radio & Tele terminaldirektiv 1999/5/EG.

En kopia av en undertecknad och daterad försäkran om överensstämmelse (DoC) kan erhållas via Hunter Electronic AB.

**CE 0678** 

Hunter TIGHT 155MHz är avsedd att användas i Sverige.

## Norsk bruksanvisning – 140MHz

|                                      |    |                                   |    |
|--------------------------------------|----|-----------------------------------|----|
| INNLEDNING                           | 21 | Kanalstemme                       | 30 |
| VIKTIG Å VÆRE OPPMERKSOM PÅ          | 22 | Støysperre                        | 30 |
|                                      |    | Skanning                          | 30 |
| FØLGENDE SKAL VÆRE MED I EMBALLASJEN | 23 | ANDRE FUNKSJONER                  | 32 |
|                                      |    | Advarsel om lav batterispenning   | 32 |
|                                      |    | Batterisparefunksjon              | 32 |
| RADIOEN                              | 24 | Pilottoner                        | 33 |
| KOMME I GANG                         | 25 | TEKNISK SPESIFIKASJON             | 34 |
| Antenne                              | 25 |                                   |    |
| Batteri                              | 25 | GARANTIVILKÅR                     | 35 |
| Belteklips                           | 26 |                                   |    |
| Lader                                | 26 | FREKVENSPLAN                      | 36 |
| Tilbehørskontakt                     | 27 | Kanalinformasjon og restriksjoner | 36 |
| BASISFUNKSJONER                      | 28 | SAMSVARSERKLÆRING                 | 37 |
| På/Av/Volum                          | 28 |                                   |    |
| Velge kanal                          | 28 |                                   |    |
| Sending og mottak                    | 29 |                                   |    |
| Lysdiodeindikator                    | 29 |                                   |    |

## Inledning

---

Gratulerer med valget av den vanntette radioen Hunter TIGHT!

Vi er overbevist om at denne lettbetjente radioen vil gi deg mange års problemfri bruk.

Hunter TIGHT oppfyller EUs Radio- og teleterminaldirektiv 1999/5/EF og har kapslingsgrad i henhold til IP67 samt MIL-STD 810.

Les grundig gjennom denne bruksanvisningen før du begynner å bruke radioen.

## Viktig å være oppmerksom på

---

- Bruk kun Hunter originaltilbehør som er tilpasset radioen. Feil tilbehør kan skade radioen, og garantien vil da ikke lenger gjelde.
- Hvis det ikke benyttes tilbehør, påse at dekselet sitter på plass foran tilbehørskontakten.
- Bær ikke radioen i antennen, det kan skade både antennen og radioens antenneinngang.
- Send ikke med radioen hvis antennen ikke er tilkople.
- Kortslett ikke batterikontaktene, fordi dette kan forårsake brann eller eksplosjon.
- Kast aldri batterier i åpen flamme. Brukte batterier leveres inn til gjenvinning.
- Prøv ikke å reparere radioen selv. Radioen kan bli skadet, og all garanti opphører å gjelde. Kontakt forhandleren dersom det er problemer med radioen.
- Rengjør radioen med en lett fuktig klut, bruk ikke løsemidler eller andre sterke kjemikalier.

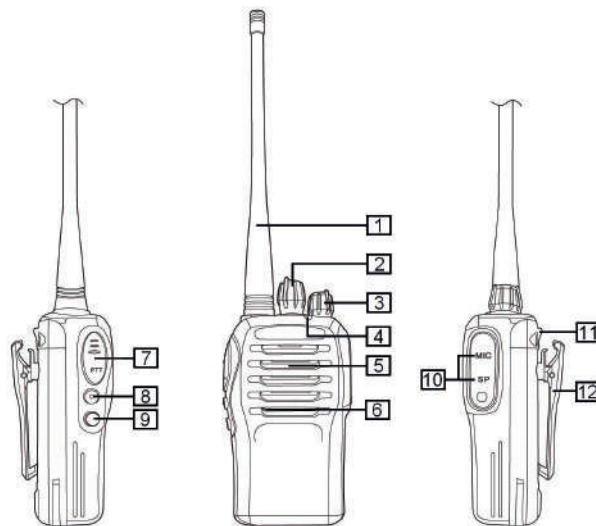
## Følgende skal være med i emballasjen

---

- Hunter TIGHT 140MHz-radio
- Oppladbart batteri (Li-Ion)
- Lader og nettadapter
- Antenne
- Belteklips
- Håndleddsrem
- Bruksanvisning

**Kontakt forhandleren dersom noe mangler.**

## Radioen



1. Antenne
2. Kanalratt
3. På/Av/Volumratt
4. Lysdiodeindikator
5. Høytaler
6. Mikrofon
7. Sendetast (**PTT**)
8. Kanalstemme/Skanning
9. Støysperre/Skanneliste
10. Tilbehørskontakt
11. Batterilås
12. Belteklips

## Komme i gang



### Antenne

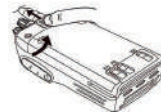
Antennen skrues fast på antenneinngangen. Skru ikke antennen hardere fast enn nødvendig.



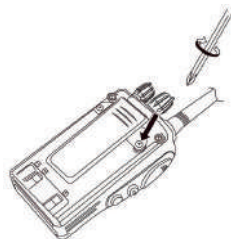
### Batteri

Batteriet monteres på radioens bakside. Plasser de tre festepunktene på batteriet i nedre del av radioen og trykk inn øvre del av batteriet til det høres et tydelig klikk.

Batteriet fjernes ved at låsen på øvre del av batteriet presses opp. Batteriet løsner nå oppover og kan tas ut.

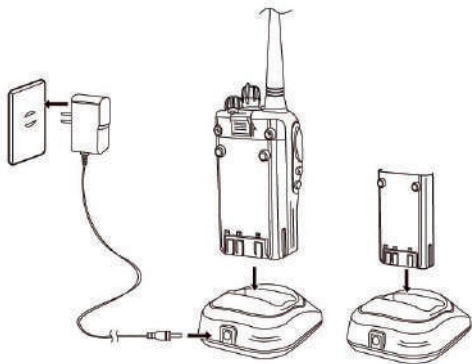


**Obs!** Batteriet er et oppladbart litium-ionebatteri (Li-Ion). Følg ladeanvisningen for å oppnå optimal levetid og ytelse.



## Belteklips

Belteklipset monteres på bakre del av batteriet. Bruk de medfølgende skruene for å skru fast belteklipset.



## Lading

Kople nettadapteren til uttaket på baksiden av laderen og kople deretter nettadapteren til strømnettet (230V AC). Laderen utfører nå en selvtest og ladeindikatoren lyser oransje i et sekund.

Plasser batteriet eller radioen med batteri i laderen. Ladingen starter og ladeindikatoren lyser rødt.

Batteriet er fulladet etter noen timers lading. Da avsluttes ladingen, og ladeindikatoren går over fra å lyse rødt til å lyse grønt.

## Obs!

- Batteriet er et oppladbart litium-ionebatteri, noe som betyr at det ikke behøver å tømmes helt mellom ladingene. Lading kan skje når som helst.
- Hvis batteriet er helt utladet, pulslades det i cirka 5 minutter før ladingen starter. Ladeindikatoren blinker i denne perioden rødt. Hvis ladeindikatoren ikke slutter å blinke, er batteriet dårlig og må skiftes.
- Et helt utladet batteri lades på cirka 4 timer.
- Bruk bare den medfølgende originalladeren for ikke å skade batteriet.
- Laderen lader kun Li-Ion-batterier.
- Radioen må være slått av under ladingen.
- Laderen er kun beregnet for innendørs bruk.

## Tilbehørskontakten

Uttaket for ekstern høyttaler/mikrofon er plassert under dekselet på høyre side av radioen. Skru ut skruen og fjern dekselet. Uttaket for øreplugg er 3,5 mm og for mikrofon/PTT 2,5 mm.

## Obs!

Hvis det ikke blir benyttet tilbehør, bør dekselet skrues fast på radioen igjen for å hindre at fukt og støv trenger inn i kontakten.

## Basisfunksjoner

---

### På/Av/Volum

Vri volumrattet med klokken for å slå på radioen. Radioen gjennomfører nå en kort selvtest, og deretter høres en radiostemme som bekrefter at radioen er slått på, samt hvilken kanal som er valgt.

Juster volumet til passe nivå, normalt halvt volum. Volumet etterjusteres til passe nivå ved mottak.

For å skru av radioen, vris volumrattet mot klokken til det høres et klikk.

### Velg kanal

Vri kanalrattet med eller mot klokken for å velge kanal (1–16), radiostemmen bekrefter den valgte kanalen.

### Obs!

Hvis det høres en kontinuerlig tone fra høyttaleren, betyr det at den valgte kanalen ikke er programmert og dermed ikke kan brukes. Vri da kanalrattet tilbake til forrige kanal.

## Sending og mottak

Trykk inn sendetasten **PTT** for å sende. Hold radioen 5–10 cm fra munnen og snakk i normal samtale tone.

Når **PTT** slippes opp, koples mottakeren inn.

### Obs!

Senderen er utstyrt med en time-out-timer-funksjon som bryter etter 60 sekunders kontinuerlig sending. Dette for at radioen ikke skal blokkere radiokanalen ved en feil.

## Lysdiodeindikator

Indikatoren viser følgende:

- Rødt fast lys – sending
- Rødt blinkende lys – advarsel om lav batterispenning
- Grønt fast lys – mottak eller åpen støysperre
- Grønt blinkende lys – skannefunksjonen er aktiv

## Kanalstemme

Radioen har en kanalstemmefunksjon. Trykk kort på kanalstemmetasten, så forteller kanalstemmen hvilken kanal som er valgt på radioen. Stemmen høres også ved kanalbytte og når radioen slås på.

## Støysperre

Radioen har en automatisk støysperre. Gjennom et kort trykk på støysperretasten åpnes støysperren kontinuerlig, slik at du kan høre svært svake anrop.

Med et nytt kort trykk slås støysperren på igjen.

## Skanning


Skannefunksjonen gjør det mulig å overvåke radiosamtaler på kanal 1–6 samtidig, se frekvensplanen. Dersom det pågår samtaler på noen av disse kanalene, stoppes søkingen på den kanalen og du kan høre samtalen. Når samtalen opphører, starter søket automatisk igjen etter 5 sekunder. I denne perioden er det mulig å svare ved å trykke på sendetasten **PTT**.

Hvis det er forstyrrelser som låser skanningen på en kanal, kan du enkelt fjerne denne kanalen fra skannelisten. For å kople inn kanalen på nytt, slår du radioen av og på igjen.

*For å starte skanningen:*

 Trykk inn skannetasten i 2 sekunder. Lysdiodeindikatoren blinker grønt når skanningen er aktiv.

*For å avslutte skanningen:*

 Trykk inn skannetasten i 2 sekunder. Lysdiodeindikatoren slutter å blinke grønt.

*For å fjerne en kanal midlertidig fra skannelisten:*

 Trykk inn skanneliste-tasten i 2 sekunder.

*For å tilbakestille skannelisten:*

 Slå radioen av og på igjen.

### Obs!

- Hvis du trykker på sendetasten **PTT** under søking, vil radioen sende på den kanalen som er valgt med kanalrattet.
- Når skannefunksjonen er aktiv, fungerer ikke funksjonene Kanalstemme og Støysperre.

## Andre funksjoner

---

### Advarsel om lav batterispenning

Når batterispenningen blir for lav, angis dette ved at lysdiodeindikatoren begynner å blinke rødt. Radiostemmen bekrefter også at batteriet må skiftes med jevne mellomrom. Batteriet må da lades omgående. Hvis man vil fortsette å bruke radioen, må batteriet skiftes til et som er fulladet (ekstrautstyr).

### Batterisparefunksjon

Radioen har en batterisparefunksjon som reduserer batteriforbruket til et minimum og dermed gir lengre driftstid. Hvis det ikke mottas signaler i løpet av 10 sekunder, koples funksjonen automatisk inn.

### Pilottoner

Hunter TIGHT 140MHz har forprogrammerte pilottoner på enkelte kanaler, se frekvensplanen. Dette innebærer at hvis flere jaktlag i nærheten av hverandre bruker samme kanal, kan man ved bruk av kanaler med pilottone unngå å bli forstyrret av de andre lagenes radiotrafikk. Pilottoner fungerer slik at høyttaleren sperres til riktig pilottone blir mottatt på radioens kanal. Kontakt forhandleren dersom det er ønske om andre pilottoner enn den som er innprogrammert.

### Obs!

- Samtlige radioer på jaktlaget må ha samme pilottone for at de skal kunne høre hverandre.
- Selv om du bruker pilottone som kan hindre mottak av uønskede signaler, innebærer ikke dette at dere har en "egen" kanal.
- Hvis pilottonen er innkoplet, må du kontrollere at kanalen er ledig før du sender. Hvis kanalen er opptatt, lyser diodeindikatoren grønt.

## Teknisk spesifikasjon

---

### Generelt

|                      |                                    |
|----------------------|------------------------------------|
| Frekvensområde:      | 136–174 MHz                        |
| Antall kanalplasser: | 16                                 |
| Kanalavstand:        | 25 kHz                             |
| Temperaturområde:    | -20 ~ +55 °C                       |
| Strømforsyning:      | Li-Ion-batteri, 7,4 V<br>(11,1 Wh) |
| Driftstid 5-5-90 %:  | Mer enn 14 timer                   |

### Sender

|                |        |
|----------------|--------|
| Utgangseffekt: | 5 watt |
|----------------|--------|

### Mottaker

|                   |                                     |
|-------------------|-------------------------------------|
| Følsomhet:        | Bedre enn 0,25µV ved<br>12 dB SINAD |
| LF-utgangseffekt: | 1000 mW / 10 %                      |

### Mekanikk

|              |  |
|--------------|--|
| Dimensjoner: | 260 x 60 x 35 mm (med<br>batteri og antenne) |
| Vekt:        | 208 g (med batteri og<br>antenne)            |
| Miljøklasse: | IP67 og MIL-STD 810                          |

## Garantivilkår

---

Dersom intet annet er angitt, er garantitiden 24 måneder fra den datoen produktet ble kjøpt hos forhandler. Garantien må dokumenteres med faktura eller kassakvittering som angir kjøpsdatoen. I henhold til bestemmelsene i forbrukerkjøpsloven omfatter garantien kun radioenheten, uten batteri og antenne.

Oppladbare batterier klassifiseres som forbruksmaterieell, og for disse gjelder 6 måneders funksjonsgaranti.

Ta kontakt med forhandleren dersom det blir oppdaget feil på produktet i garantitiden.

Garantien gjelder ikke for feil som oppstår på grunn av uaktsomhet eller feil bruk av produktet. Garantien omfatter ikke feil som skyldes ulykker, unormal bruk, forsømmelse av vedlikehold, feil håndtering, feil spenning eller strømtype, endringer, inngrep eller reparasjoner som ikke er utført av autorisert servicepersonell.

Garantien gjelder heller ikke dersom apparatets produksjonsnummer er fjernet/forvansket eller dersom det har oppstått feil på grunn av uoriginalt tilbehør. Dersom kassakvittering eller feilbeskrivelse mangler, omfattes ikke produktet av garantien.

## Frekvensplan (Norge, artikkelnummer: TT01410)

---

### Kanalinformasjon og restriksjoner

Alle norske kanaler er underlagt konsesjon fra hhv. NJFF eller Norsk Landbrukssamvirke.

| Kanal | Frekvens (MHz) | PL-tone (Hz) | Beregnet for |
|-------|----------------|--------------|--------------|
| 1     | 143,900        | -            | Jakt         |
| 2     | 139,400        | -            | Jakt         |
| 3     | 143,350        | -            | Jakt         |
| 4     | 138,850        | -            | Jakt         |
| 5     | 143,250        | -            | Jakt         |
| 6     | 138,750        | -            | Jakt         |
| 7     | 143,900        | 100,0        | Jakt         |
| 8     | 139,400        | 100,0        | Jakt         |
| 9     | 143,350        | 100,0        | Jakt         |
| 10    | 138,850        | 100,0        | Jakt         |
| 11    | 143,250        | 100,0        | Jakt         |
| 12    | 138,750        | 100,0        | Jakt         |

## Samsvarserklæring

---

Hunter Electronic AB bekrefter herved at denne radioen Hunter TIGHT 140 MHz er i samsvar med de vesentlige egenskapskravene og øvrige relevante bestemmelser som fremgår av Radio- og teleterminaldirektivet 1999/5/EF.

Kopi av en undertegnet og datert samsvarserklæring kan fås via Hunter Electronic AB.

**CE 0678** 

Hunter TIGHT 140MHz er beregnet for bruk i Norge

## Suomi Käyttöohje – 68MHz

|                                   |    |                               |    |
|-----------------------------------|----|-------------------------------|----|
| JOHDANTO                          | 39 | Merkkivalo                    | 48 |
| TÄRKEÄÄ                           | 40 | Kanavaääni                    | 49 |
| PAKKAUKSEN SISÄLTÖ                | 41 | Kohinasalpa                   | 49 |
| RADIO                             | 42 | Skannaus                      | 49 |
| MUISTA                            | 43 | MUUT TOIMINNOT                | 51 |
| Antenni                           | 43 | Akun varaus vähissä -varoitus | 51 |
| Akku                              | 43 | Akunsäästötoiminto            | 51 |
| Vyökiinnike                       | 44 | TEKNISET TIEDOT               | 52 |
| Lataaminen                        | 44 | TAKUUEHDOT                    | 53 |
| Lisävarusteliitäntä               | 45 | TAAJUUSTAULUKKO               | 54 |
| PERUSTOIMINNOT                    | 46 | Kanavatiedot ja rajoitukset   | 54 |
| Mistä/mihin/äänenvoimakkuus       | 46 | Kanavaryhmä 1                 | 54 |
| Kanavan valitseminen              | 46 | Kanavaryhmä 2                 | 55 |
| Kanavaryhmän valitseminen         | 47 | VAATIMUSTENMUKAISUUSVAKUUTUS  | 56 |
| Lähtettäminen ja vastaanottaminen | 48 |                               |    |

## Johdanto

Kiitos, että valitsit vesitiiviin Hunter TIGHT -radion.

Tästä helppokäyttöisestä radiosta saat toimintavarmen työkalun vuosiksi eteenpäin.

Hunter TIGHT täyttää EU:n radio- ja telepäätelaitedirektiivin 1999/5/EY vaatimukset, ja sen ympäristövaikutusten sieto on suojaluokan IP67 ja standardin MIL-STD 810 mukainen.

Lue tämä käyttöohje huolellisesti ennen radion käyttöönottoa.

## Tärkeää

---

- Käytä ainoastaan radioon tarkoitettuja alkuperäisiä Hunter-lisävarusteita. Vääränlaiset lisävarusteet voivat vaurioittaa radiota ja mitätöidä takuun.
- Jos lisävarusteita ei käytetä, varmista, että suojakansi peittää lisävarusteliitännän.
- Älä kanna radiota antennista, sillä tämä voi vaurioittaa sekä antennia että radion antenniliitäntää.
- Älä lähetä radiolla, jos antenni ei ole kiinnitettyä.
- Älä päästä akun napoja oikosulkuun, sillä seurauksena voi olla tulipalo tai räjähdys.
- Älä koskaan heitä akkuja avotuleen. Käytetyt akut on toimitettava kierrätykseen.
- Älä yritä korjata radiota itse. Radio voi vaurioitua ja kaikki takuut raukeavat. Jos radiossa on vikaa, ota yhteys jälleenmyyjään.
- Puhdista radio kostealla pyyhkeellä ilman liuottimia tai muita voimakkaita kemikaaleja.

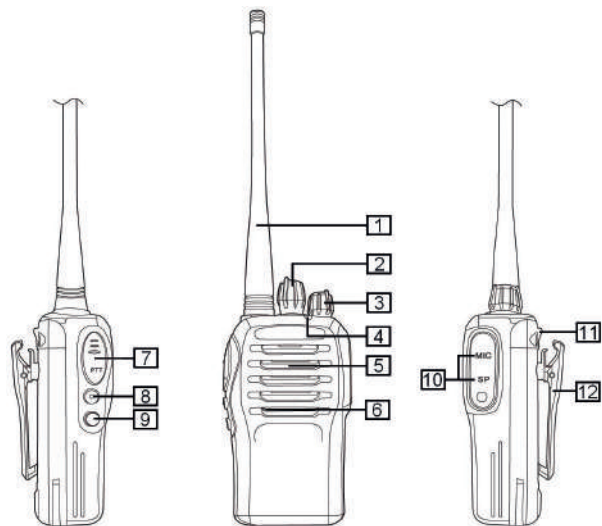
## Pakkauksen sisältö

---

- Hunter TIGHT 68 MHz-radio
- Ladattava akku (Li-ion)
- Laturi ja verkkosovitin
- Antenni
- Vyökiinnike
- Käsiremmi
- Käyttöohje

**Jos jokin osa puuttuu, ota yhteys jälleenmyyjään.**

## Radio



1. Antenni
2. Kanavavalitsin
3. Mihin/mistä/  
äänenvoimakkuussäädin
4. Merkkivalo
5. Kaiutin
6. Mikrofoni
7. Lähetyspainike (PTT)
8. Kanavaääni/skannaus
9. Kohinasalpa/  
skannausluettelo
10. Lisävarusteliitäntä
11. Akun lukitus
12. Vyökiinnike

## Muista



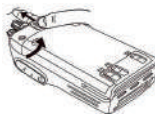
### Antenni

Antenni kierretään kiinni antenniliitäntään.  
Älä kierrä antennia tiukemmalle kuin on tarpeen.



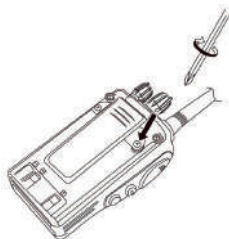
### Akku

Akku asennetaan radion taustapuolelle. Aseta akun kolme kiinnityspykälää radion alaosaan ja paina akkua ylösasta sisäänpäin, kunnes kuulet selvän napsahduksen.



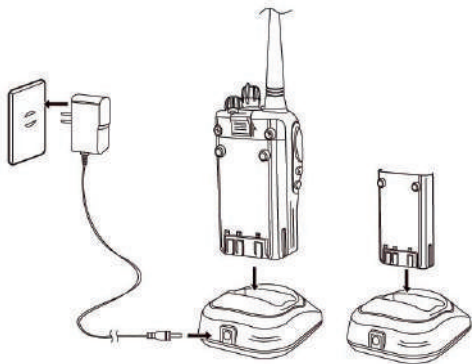
Akku irrotetaan painamalla akun ylösassa olevaa lukkoa ylöspäin. Akku irtaoo ylösastaan ja voit poistaa sen.

**Huomautus!** Akku on ladattava litiumioniakku (Li-ion). Paras käyttöikä ja suorituskyky saavutetaan noudattamalla latausohjetta.



## Vyökiinnike

Vyökiinnike asennetaan akun takaosaan. Kiinnitä vyökiinnike paikalleen mukana toimitetuilla ruuveilla.



## Lataaminen

Kytke verkkosovitin laturin takaosassa olevaan liitäntään ja sen jälkeen 230 V:n pistorasiaan. Laturi suorittaa sisäisen testin ja latauksen merkkivalo palaa oranssina 1 sekunnin ajan.

Aseta akku laturiin erikseen tai radioon kiinnitettyä. Lataus alkaa ja latauksen merkkivalo palaa punaisena. Akku latautuu täyteen muutamassa tunnissa. Lataus loppuu automaattisesti ja latauksen merkkivalon väri vaihtuu punaisesta vihreäksi.

## Huomautus!

- Akku on ladattava litiumioniakku, minkä ansiosta sitä ei tarvitse käyttää tyhjäksi latausten välillä. Se voidaan ladata milloin tahansa.
- Jos akku on täysin tyhjä, laturi suorittaa noin 5 minuutin pulssilatauksen ennen varsinaista latausta. Tänä aikana latauksen merkkivalo vilkkuu punaisena. Jos latauksen merkkivalon vilkkuminen ei lopu, akku on huonokuntoinen ja se on vaihdettava.
- Kokonaan tyhjentyneen akun lataaminen kestää noin 4 tuntia.
- Jotta akku ei vaurioidu, käytä vain mukana toimitettua alkuperäistä laturia.
- Laturi lataa vain litiumioniakkuja.
- Radion on oltava sammutettuna lataamisen ajan.
- Laturi on tarkoitettu käytettäväksi vain sisätiloissa.

## Lisävarusteliitäntä

Ulkoisen kaiuttimen/mikrofonin liittimet ovat suojakannen alla radion oikealla puolella. Irrota ruuvi ja poista suojakansi. Kuulokkeelle on varattu 3,5 mm:n ja mikrofonille/PTT:lle 2,5 mm:n liitin.

## Huomautus!

Jos lisävarusteita ei käytetä, ruuvaa suojakansi uudelleen kiinni radioon, jotta kosteus ja pöly eivät pääse liitäntään sisään.

## Perustoiminnot

---

### Mistä/mihin/äänenvoimakkuus

Kytke radio päälle kiertämällä äänenvoimakkuussäädintä myötäpäivään. Radio suorittaa lyhyen sisäisen testauksen, minkä jälkeen radioääni vahvistaa radion olevan päällä ja ilmoittaa valitun kanavan.

Säädä äänenvoimakkuus sopivaksi normaalin voimakkuuden ja puoliäänen välillä. Voit säätää äänenvoimakkuuden uudelleen vastaanoton yhteydessä.

Sulje radio kiertämällä äänenvoimakkuussäädintä vastapäivään, kunnes kuulet napsahduksen.

### Kanavan valitseminen

Valitse kanava (1–16) kiertämällä kanavavalitsinta myötä- tai vastapäivään; radioääni vahvistaa valitun kanavan.

### Huomautus!

Jos kaiuttimesta kuuluu yhtäjaksoinen ääni, valittua kanavaa ei ole ohjelmoitu eikä sitä voi siksi käyttää. Kierrä kanavavalitsinta taaksepäin edellisen kanavan kohdalle.

## Kanavaryhmän valitseminen

Radiossa on kaksi esiohjelmoitua kanavaryhmää. Toimitettaessa valittuna on kanavaryhmä 1. Jotta viestintä muiden radiomallien kanssa onnistuu varmasti, on tärkeää tarkistaa, että käytössä on oikea kanavaryhmä ja oikea kanava; katso taajuustaulukko.

### Kanavaryhmän valitseminen:

- ☛ Kytke radio pois päältä ja kierrä sitten kanavavalitsin kanavan 1 kohdalle.
- ☛ Pidä kohinasalppainiketta painettuna ja kytke samalla radio päälle.
- ☛ Vapauta kohinasalppainike, kun radioääni on ilmoittanut "power on, group 1" (virta päällä, ryhmä 1).
- ☛ Kierrä kanavavalitsinta, kunnes haluamasi ryhmä on asetettu; radioääni vahvistaa asetuksen.
- ☛ Lopeta ja tallenna asetukset kytkemällä radio pois päältä.

Voit käyttää uutta kanavaryhmää normaalisti kytkemällä radion päälle ja valitsemalla kanavan. Radioääni vahvistaa asetetun kanavan.

### Huomautus!

- Ryhmäasetus pysyy muistissa, kunnes määrität uuden asetuksen. Asetus säilyy, vaikka radio kytketään pois päältä.

- Jos valitset kanavan esiohjelmoidun kanavataulukon ulkopuolelta, kaiuttimesta kuuluu yhtäjaksoinen ääni, mikä tarkoittaa, että valittua kanavaa/ryhmää ei ole esiohjelmoitu eikä sitä voi siksi käyttää. Valitse oikea ryhmä ja kanava edellä olevan ohjeen mukaisesti.

## Lähtettäminen ja vastaanottaminen

Lähetä painamalla **PTT**-lähetyspainiketta. Pidä radiota 5–10 cm:n etäisyydellä suusta ja puhu normaalilla keskusteluäänellä.

Kun vapautat **PTT**-painikkeen, vastaanotin kytkeytyy päälle.

### Huomautus!

Lähetin on varustettu aikakatkaisutoiminnolla, joka katkaisee lähetyksen 60 sekunnin yhtäjaksoisen lähetyksen jälkeen. Näin radio ei vahingossa tuki radiokanavaa.

## Merkkivalo

Merkkivalon selitykset:

- Yhtäjaksoinen punainen – lähetyksen aloitus
- Vilkkuva punainen – akun varaus vähissä -varoitusta
- Yhtäjaksoinen vihreä – vastaanotto tai avoin kohinasalpa
- Vilkkuva vihreä – skannaustoiminto aktiivinen.

## Kanavaääni

Radiossa on kanavaäänitoiminto. Kun painat kanavaäänipainiketta lyhyesti, radioääni ilmoittaa, mikä kanava radiossa on valittuna. Ääni kuuluu myös vaihtaessasi kanavaa ja kytkiessäsi radion päälle.

## Kohinasalpa

Radiossa on automaattinen kohinasalpa. Kun painat kohinasalppainiketta lyhyesti, kohinasalpa avautuu ja pysyy avoimena, jolloin voit kuulla hyvin heikot kutsut.

Voit sulkea kohinasalvan painamalla painiketta lyhyesti.

## Skannaus

Skannaustoiminnon avulla voit seurata radiokeskusteluja kanavapankin kaikilla kanavilla; katso taajuustaulukko. Jos jollakin näistä kanavista on käynnissä keskustelu, haku pysähtyy kyseisen kanavan kohdalle ja kuulet keskustelun. Kun keskustelu loppuu, haku alkaa automaattisesti uudelleen 5 sekunnin kuluttua. Tänä aikana voit vastata painamalla **PTT**-lähetyspainiketta.

Jos skannaus lukittuu häiriöiden vuoksi jollekin kanavalle, voit poistaa kyseisen kanavan helposti kanavaluettelosta. Voit palauttaa kanavan kytkemällä radion pois päältä ja uudelleen päälle.

*Skannauksen aloittaminen:*

☛ Pidä skannauspainiketta painettuna 2 sekunnin ajan. Skannauksen ollessa käynnissä merkkivalo vilkkuu vihreänä.

*Skannauksen lopettaminen:*

☛ Pidä skannauspainiketta painettuna 2 sekunnin ajan. Vihreän merkkivalon vilkkuminen lakkaa.

*Kanavan tilapäinen poistaminen skannausluettelosta:*

☛ Pidä skannausluettelopainiketta painettuna 2 sekunnin ajan.

*Skannausluettelon palauttaminen:*

☛ Kytke radio pois päältä ja uudelleen päälle.

### **Huomautus!**

- Jos **PTT**-lähetysoikeutta painetaan haun aikana, radio lähettää kanavalla, jonka olet valinnut kanavavalitsimella.
- Kanavaääni- ja kohinasalpatoinnot eivät ole käytössä skannaustoiminnon aikana.

## **Muut toiminnot**

---

### **Akun varaus vähissä -varoitusta**

Kun akun varaus on vähissä, merkkivalo alkaa vilkkua punaisena.

Myös radioääni ilmoittaa, että akku on vaihdettava säännöllisesti.

Akku on tällöin ladattava pikimmiten. Jos haluat jatkaa radion käyttöä, tilalle on vaihdettava toinen, täyteen ladattu akku (lisävaruste).

### **Akunsäästötoiminto**

Radiossa on akunsäästötoiminto, joka minimoi akun käytön ja pidentää näin käyttöaikaa. Jos signaalia ei vastaanoteta 10 sekuntiin, toiminto kytkeytyy päälle automaattisesti.

## Tekniset tiedot

### Yleistä

|                            |   |
|----------------------------|---|
| Taajuusalue:               | 66–88 MHz   |
| Kanavapaikkojen lukumäärä: | 32 (2 kanavaryhmää, kummassakin 16 kanavapaikkaa) |
| Kanavaväli:                | 25 kHz  |
| Lämpötila-alue:            | -20~+55 °C  |
| Virransyöttö:              | Litiumioniakku, 7,4 V (11,1 Wh)                   |
| Käyttöaika 5–5–90 %:       | Yli 14 tuntia                                     |

### Lähetin

|              |     |
|--------------|-----|
| Lähetysteho: | 5 W |
|--------------|-----|

### Vastaanotin

|                 |  |
|-----------------|--|
| Herkkyys:       | Parempi kuin 0,25 µV tasolla 12 dB SINAD |
| LF-lähetysteho: | 1000 mW / 10 %                           |

### Mekaaniset tiedot

|                             |  |
|-----------------------------|--|
| Mitat:                      | 260 x 60 x 35 mm (akun ja antennin kanssa) |
| Paino:                      | 208 g (akun ja antennin kanssa)            |
| Ympäristövaikutusten sieto: | IP67 ja MIL-STD 810                        |

## Takuuehdot

Ellei toisin mainita, takuu on voimassa on 24 kuukautta päivämäärästä, jolloin tuote on ostettu jälleenmyyjältä. Takuun voimassaolo on osoitettava laskulla tai kassakuitilla, josta on käytävä ilmi ostopäivämäärä. Takuun laajuus on kuluttajansuojalain mukainen, ja se koskee ainoastaan radiolaitetta, ei akkua ja antennia.

Ladattavat akut luokitellaan käyttömateriaaliksi, johon sovelletaan 6 kuukauden toimintatakuuta.

Jos tuotteessa havaitaan vika takuuaikana, ota yhteys jälleenmyyjään.

Takuu ei koske vikoja, jotka aiheutuvat tuotteen huolimattomasta tai virheellisestä käsittelystä. Takuu ei koske vikoja, jotka johtuvat tapaturmaisesta vahingosta, poikkeavasta käytöstä, huollon laiminlyönnistä, virheellisestä hoidosta, väärästä jännitteestä tai virtatyyppistä taikka muun kuin valtuutetun huoltoliikkeen tekemistä muutoksista, toimenpiteistä tai korjauksista.

Takuu ei koske myöskään tapauksia, joissa laitteen valmistusnumero on irrotettu/sotkettu tai joissa vika johtuu muun kuin alkuperäisen lisävarusteen käytöstä.

Tuotteen takuu ei ole voimassa, jos kassakuitti tai vian kuvaus puuttuu.

## Taajuustaulukko (Suomi, tuotenumero: TT01420)

### Kanavatiedot ja rajoitukset

Tämän radion (RHA68) kanavat edellyttävät Viestintäviraston lupaa, ja ne on tarkoitettu käytettäväksi Suomessa ([www.viestintavirasto.fi](http://www.viestintavirasto.fi))

### Kanavaryhmä 1

| Kanava | Taajuus (MHz) | Käyttötarkoitus               |
|--------|---------------|-------------------------------|
| 1      | 68.050        | Metsästys, yleinen vapaa-aika |
| 2      | 68.175        | Metsästys, yleinen vapaa-aika |
| 3      | 67.500        | Metsästys, yleinen vapaa-aika |
| 4      | 71.375        | Metsästys, yleinen vapaa-aika |
| 5      | 71.425        | Metsästys, yleinen vapaa-aika |
| 6      | 71.475        | Metsästys, yleinen vapaa-aika |
| 7      | 71.625        | Metsästys, yleinen vapaa-aika |
| 8      | 68.575        | Metsästys, yleinen vapaa-aika |
| 9      | 70.200        | Metsästys, yleinen vapaa-aika |
| 10     | 71.025        | Metsästys, yleinen vapaa-aika |
| 11     | 71.050        | Metsästys, yleinen vapaa-aika |
| 12     | 71.100        | Metsästys, yleinen vapaa-aika |

### Kanavaryhmä 2

| Kanava | Taajuus (MHz) | Käyttötarkoitus                        |
|--------|---------------|--|
| 1      | 68.100        | Tiepalvelu                             |
| 2      | 68.300        | Autourheilu                            |
| 3      | 68.425        | Vapaaehtoinen pelastuspalvelu          |
| 4      | 68.525        | Autourheilu                            |
| 5      | 68.225        | Vapaaehtoinen pelastuspalvelu          |
| 6      | 71.575        | Valtakunnallinen kanava, ammattikäyttö |
| 7      | 72.325        | Valtakunnallinen kanava, ammattikäyttö |
| 8      | 71.350        | Valtakunnallinen kanava, ammattikäyttö |
| 9      | 71.550        | Valtakunnallinen kanava, ammattikäyttö |
| 10     | 71.600        | Valtakunnallinen kanava, ammattikäyttö |
| 11     | 68.375        | Yleinen vapaa-aika                     |
| 12     | 71.175        | Yleinen vapaa-aika                     |
| 13     | 71.750        | Yleinen vapaa-aika                     |
| 14     | 71.900        | Yleinen vapaa-aika                     |

## Vaatimustenmukaisuusvakuutus

---

Hunter Electronic AB todistaa, että tämä Hunter TIGHT 68 MHz -radio on oleellisia ominaisuuksia koskevien vaatimusten ja muiden asiaankuuluvien, EU:n radio- ja telepäätelaitteita koskevassa direktiivissä 1999/5/EY eriteltyjen määräysten mukainen.

Kopio allekirjoitetusta ja päivätystä vaatimustenmukaisuusvakuutuksesta (DoC) on saatavissa Hunter Electronic AB:ltä.

**CE 0678** 

Hunter TIGHT 68 MHz on tarkoitettu käytettäväksi Suomessa